

Rastbolzen

Stahl / Edelstahl ohne Rastperle

AUSFÜHRUNG

Form

- **A**: mit Kunststoff-Knopf, ohne Kontermutter
- **AK**: mit Kunststoff-Knopf, mit Kontermutter
- **AN**: mit Edelstahl-Knopf, ohne Kontermutter
- **AKN**: mit Edelstahl-Knopf, mit Kontermutter
- **G**: mit Gewindepapfen, ohne Kontermutter
- **GK**: mit Gewindepapfen, mit Kontermutter

Stahl

- brüniert
- Raststift gehärtet

Edelstahl nichtrostend, 1.4305 **NI**

Raststift chemisch vernickelt

Knopf Form A / AK

- Kunststoff (Polyamid PA)
- schwarz, matt
- nicht demontierbar

Knopf Form AN / AKN

- Edelstahl nichtrostend, 1.4305
- nicht demontierbar



INFORMATION

Rastbolzen GN 613 in der Form G bzw. GK mit Gewindepapfen sind für Anwendungsfälle gedacht, wo ein Sonderknopf erforderlich ist bzw. die Betätigung des Rastbolzens nicht in der üblichen Weise von Hand erfolgt.

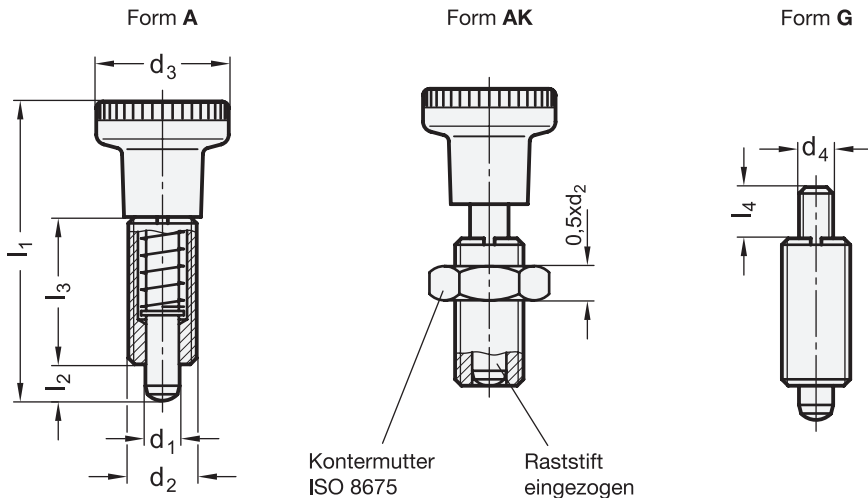
Die Rastbolzen GN 613 sind konstruktiv so ausgelegt, dass sie in Endstellung (Druckfeder ist „auf Block“) auch axiale Kräfte aufnehmen können. Für Anwendungsfälle, bei denen diese wesentlich über der vom Bedienenden aufgebrauchten Zugkraft liegen (Form G), sind Rastbolzen GN 817 (siehe Seite 754) vorzuziehen.

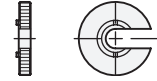
Falls zum Einschrauben erforderlich, kann ein spezieller Schraubendreher GN 613.1 geliefert werden, der, unter den ausgerasteten Knopf geschoben, in den Schraubenschlitz eingreift.

- Übersicht der Bauarten von Rastbolzen (siehe Seite 738)

TECHNISCHE INFORMATION

- ISO-Passungen (siehe Seite A21)
- Edelstahl-Eigenschaften (siehe Seite A26)
- Kunststoff-Eigenschaften (siehe Seite A2)





GN 613 (Stahl mit Kunststoff-Knopf)

Artikelnummer	d1 Stift -0.02/-0.05 Bohrung H7	d2	d3	d4	l1 ≈	l2 min.	l3	l4	Feder- druck in N ≈ Anfang	Feder- druck in N ≈ Ende	Artikelnr. Schraubenzieher	⚖
GN 613-5-A	5	M 10 x 1	21	-	45	5	22	6	7	17	GN 613.1-5	17
GN 613-6-A	6	M 12 x 1.5	25	-	54.5	6	26	10	9	24	GN 613.1-6	29
GN 613-8-A	8	M 16 x 1.5	31	-	69	8	34	12	11	30	GN 613.1-8	62
GN 613-10-A	10	M 20 x 1.5	31	-	80	10	43	12	19	45	GN 613.1-10	92
GN 613-5-AK	5	M 10 x 1	21	-	45	5	22	6	7	17	GN 613.1-5	25
GN 613-6-AK	6	M 12 x 1.5	25	-	54.5	6	26	10	9	24	GN 613.1-6	38
GN 613-8-AK	8	M 16 x 1.5	31	-	69	8	34	12	11	30	GN 613.1-8	82
GN 613-10-AK	10	M 20 x 1.5	31	-	80	10	43	12	19	45	GN 613.1-10	127
GN 613-5-G	5	M 10 x 1	-	M 5	-	5	22	6	7	17	GN 613.1-5	14
GN 613-6-G	6	M 12 x 1.5	-	M 6	-	6	26	10	9	24	GN 613.1-6	20
GN 613-8-G	8	M 16 x 1.5	-	M 8	-	8	34	12	11	30	GN 613.1-8	40
GN 613-10-G	10	M 20 x 1.5	-	M 8	-	10	43	12	19	45	GN 613.1-10	86
GN 613-5-GK	5	M 10 x 1	-	M 5	-	5	22	6	7	17	GN 613.1-5	21
GN 613-6-GK	6	M 12 x 1.5	-	M 6	-	6	26	10	9	24	GN 613.1-6	37
GN 613-8-GK	8	M 16 x 1.5	-	M 8	-	8	34	12	11	30	GN 613.1-8	64
GN 613-10-GK	10	M 20 x 1.5	-	M 8	-	10	43	12	19	45	GN 613.1-10	121

GN 613-NI (Edelstahl mit Kunststoff-Knopf)

STAINLESS STEEL

Artikelnummer	d1 Stift -0.02/-0.05 Bohrung H7	d2	d3	d4	l1 ≈	l2 min.	l3	l4	Feder- druck in N ≈ Anfang	Feder- druck in N ≈ Ende	Artikelnr. Schraubenzieher	⚖
GN 613-5-A-NI	5	M 10 x 1	21	-	45	5	22	6	6	15	GN 613.1-5	15
GN 613-6-A-NI	6	M 12 x 1.5	25	-	54.5	6	26	10	8	21	GN 613.1-6	29
GN 613-8-A-NI	8	M 16 x 1.5	31	-	69	8	34	12	9	26	GN 613.1-8	64
GN 613-10-A-NI	10	M 20 x 1.5	31	-	80	10	43	12	17	40	GN 613.1-10	106
GN 613-5-AK-NI	5	M 10 x 1	21	-	45	5	22	6	6	15	GN 613.1-5	25
GN 613-6-AK-NI	6	M 12 x 1.5	25	-	54.5	6	26	10	8	21	GN 613.1-6	35
GN 613-8-AK-NI	8	M 16 x 1.5	31	-	69	8	34	12	9	26	GN 613.1-8	82
GN 613-10-AK-NI	10	M 20 x 1.5	31	-	80	10	43	12	17	40	GN 613.1-10	127
GN 613-5-G-NI	5	M 10 x 1	-	M 5	-	5	22	6	6	15	GN 613.1-5	14
GN 613-6-G-NI	6	M 12 x 1.5	-	M 6	-	6	26	10	8	21	GN 613.1-6	19
GN 613-8-G-NI	8	M 16 x 1.5	-	M 8	-	8	34	12	9	26	GN 613.1-8	44
GN 613-10-G-NI	10	M 20 x 1.5	-	M 8	-	10	43	12	17	40	GN 613.1-10	88
GN 613-5-GK-NI	5	M 10 x 1	-	M 5	-	5	22	6	6	15	GN 613.1-5	21
GN 613-6-GK-NI	6	M 12 x 1.5	-	M 6	-	6	26	10	8	21	GN 613.1-6	27
GN 613-8-GK-NI	8	M 16 x 1.5	-	M 8	-	8	34	12	9	26	GN 613.1-8	64
GN 613-10-GK-NI	10	M 20 x 1.5	-	M 8	-	10	43	12	17	40	GN 613.1-10	123

GN 613-NI (Edelstahl-Knopf)

STAINLESS STEEL

Artikelnummer	d1 Stift -0.02/-0.05 Bohrung H7	d2	d3	l1 ≈	l2 min.	l3	Feder- druck in N ≈ Anfang	Feder- druck in N ≈ Ende	Artikelnr. Schraubenzieher	⚖
GN 613-5-AN-NI	5	M 10 x 1	21	45	5	22	6	15	GN 613.1-5	37
GN 613-6-AN-NI	6	M 12 x 1.5	25	54.5	6	26	8	21	GN 613.1-6	61
GN 613-8-AN-NI	8	M 16 x 1.5	31	69	8	34	9	26	GN 613.1-8	123
GN 613-10-AN-NI	10	M 20 x 1.5	31	80	10	43	17	40	GN 613.1-10	171
GN 613-5-AKN-NI	5	M 10 x 1	21	45	5	22	6	15	GN 613.1-5	40
GN 613-6-AKN-NI	6	M 12 x 1.5	25	54.5	6	26	8	21	GN 613.1-6	69
GN 613-8-AKN-NI	8	M 16 x 1.5	31	69	8	34	9	26	GN 613.1-8	140
GN 613-10-AKN-NI	10	M 20 x 1.5	31	80	10	43	17	40	GN 613.1-10	200

